

TECHNIK FÜR SICHERHEIT
UND UMWELT

SAFETY AND ENVIRONMENTAL
TECHNOLOGY

Leuchtbandanzeigen

Typ **TK-320**
waagerechter Schaltschrankbau

Typ **TK-321**
senkrechter Schaltschrankbau

Typ **TK-322**
19"-Einschub, 3HE, 7TE

Die E.L.B. Leuchtbandanzeigen der Typenreihe TK-320...TK-322 werden eingesetzt, wenn es darum geht Prozesszustände wie z.B. Füllstände optisch darzustellen.

Durch ihren Aufbau mit leuchtstarken Leuchtdioden sind sie ideal für schwierige Bereichen, z.B. hellem Umfeld, geeignet. Das Leuchtband erlaubt bereits aus einiger Entfernung einen Überblick über den Zustand des Prozesses.

An die verwendete Eingangsschaltung können Eingangssignale 0(4)...20 mA, 0...10 V DC oder Ferngeber (mind. 5 kΩ) angeschlossen werden.

Zusammen mit den Niveaumesswertgebern der Typenreihe TK-30... und den Auswertegeräten unserer Typenreihe TK-31... bieten diese Leuchtbandanzeigen eine optimale Gerätekombination zur Signalisierung von Flüssigkeitsfüllständen.

Die verschiedenen Aufbauformen erlauben es dem Anwender die für seine jeweilige Anlage am besten geeignete Variante auszuwählen. Die Leuchtbandanzeige TK-322 kann als Karteneinschub in 19"-Baugruppen eingesetzt werden. Zum Einbau der Leuchtbandanzeigen in Schaltschrank etc. sind die Typen TK-320 und TK-321 konzipiert.

Zur Erfassung des Eingangssignals, der Potentiometereinstellung, der Ansteuerung des Leuchtbandes, dem Ansteuern der Ausgangsrelais und der Einstellung des analogen Ausgangssignals (4...20 mA) wird ein Mikrocontroller verwendet.

Zur Anzeige werden 31 Leuchtdioden für die Anzeige des Messwertes und je eine Leuchtdiode für Messbereichs-Über- bzw. Unterschreitung verwendet. Als Leuchtdiodenfarbe kann rot oder grün gewählt werden.

Systemaufbau

Die dazugehörigen Niveaumesswertgeber TK-30... finden Sie unter Rubrik 11.

Die dazugehörigen Messumformer TK-100 und TK-315 finden Sie unter Rubrik 14.

Luminous Row Displays

Typ **TK-320**
horizontally switchboard installation

Typ **TK-321**
vertically switchboard installation

Typ **TK-322**
19" plug-in unit, 3HE, 7TE

E.L.B. luminous row displays of type series TK-320...TK-322 are used for visually displaying process states such as filling levels.

Through their design using strongly illuminating light-emitting diodes they are ideal for difficult applications, e.g. with light coloured surroundings.

The luminous row permits a general view of the process state even from a distance. To the input switch input signals 0 (4)... 20 mA, 0... 10 V DC or "Ferngeber" (at least 5 kΩ) can be attached.

Through the input signals, such as load-independent current in the standard range (0/4...20 mA) these display units can be used in all applications.

In combination with our liquid level measuring instruments of the type series TK-30... and the evaluators of our type series TK-31..., these luminous row displays provide an optimum device combination for signalling liquid levels.

The various forms of combinations permit the user to select the variant most suitable for his particular installation.

The TK-322 luminous row display can be used as a plug-in board in 19" modules. Types TK-320 and TK-321 are designed for installation of luminous row displays in switchboards etc.

For detecting the input signal, of potentiometer setting, trigger the luminous row display, trigger the outgoing relay and the settings of the analog output signal (4...20mA) a micro controller is used.

Over 31 LEDs are used for the display of the measured value. One LED are used for measure range and one LED are used to show the underflow. As LED color can be chosen red or green.

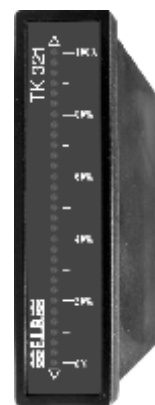
System Details

Liquid level measuring instruments TK-30... please see section 11.

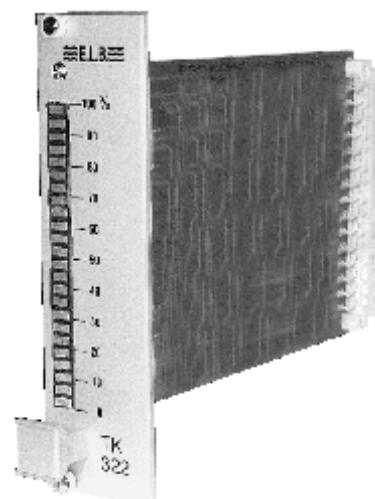
Measuring transducers TK-100 and TK-315 please see section 14.



TK-320



TK-321



TK-322



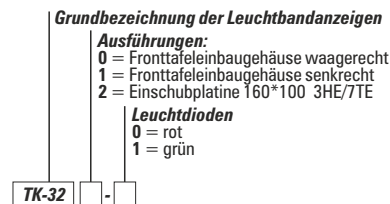
Technische Daten

Bauform	TK-320, TK-321	Schaltschrankeinbaugeschäfte 24 x 96 mm
	TK-322	19" Karteneinschub 7 TE, 3 HE
Schutzart EN 60529	IP 52	
Betriebstemperatur	-20 °C...+60 °C	
Nennspannung	24 V DC...230 V AC	
Anzeige:		
Anzahl der Leuchtdioden	33 rot oder grün / TK-322 : 32	
Auflösung	ca. 3,5 %	
Fehler	± 1 LED	
Anschluss	Schraubklemmen TK-322 : Steckerleiste	
Eingang:	0(4)...20 mA 0(2)...10 V DC 5...10kΩ	
Ausgang:	4...20 mA Bürde max. 500 Ω	
Relais:	2 x Umschalter max. 230 V min. 5 V max. 3 A min 1 mA	

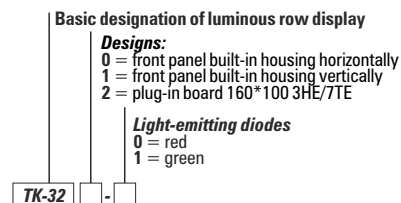
Technical Data

Design	TK-320, TK-321	built-in housing for installation in switchboards / switch cabinets 24 x 96 mm
	TK-322	Plug-in board for installation in 19" support, 7 TE, 3 HE
System of protection EN 60529	IP 52	
Operating temperature	-20 °C...+60 °C	
Rated voltage	24 V DC...230 V AC	
Display:		
Number of light-emitting diodes	33 red or green TK-322 only 32 LED	
Resolution	approx. 3,5 %	
Error	max. ± 1 LED	
Connection	Screw terminal TK-322 : Connector bus	
Input:	0(4)...20 mA 0(2)...10 V DC 5...10kΩ	
Output:	4...20 mA load max. 500 Ω	
Relais:	2 x change-over switch max. 230 V min. 5 V max. 3 A min 1 mA	

Typenschlüssel

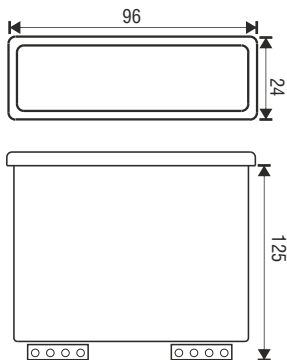


Type Key

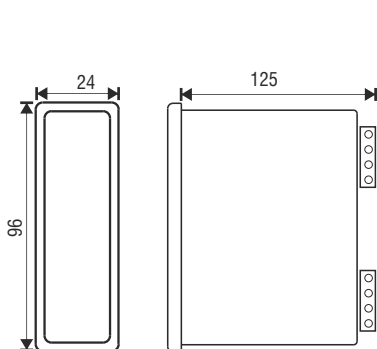


Maßbild / Dimensional Drawing

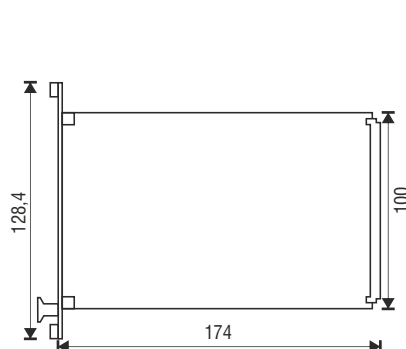
TK-320



TK-321

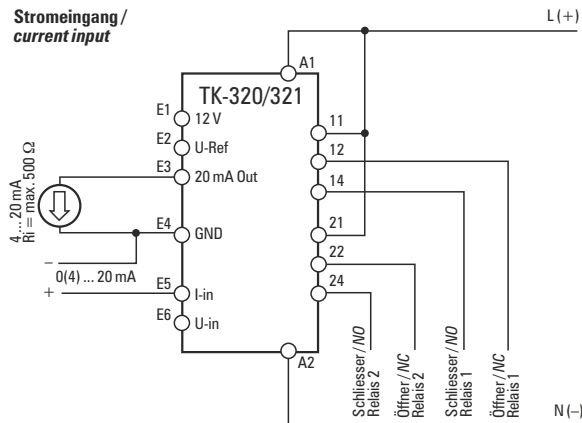


TK-322

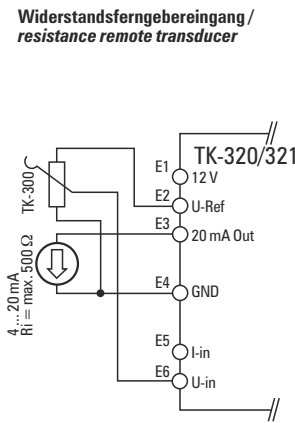


Anschlussbeispiele / Connection Examples

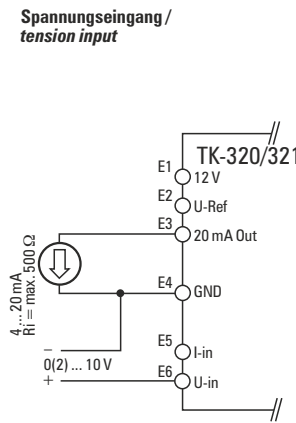
Stromeingang / current input



Widerstandsfernebergereingang / resistance remote transducer



Spannungseingang / tension input



Irrtümer und Änderungen vorbehalten.

Subject to change without prior notice, errors excepted.

Bemaßung in mm / Dimensioning in mm
 Fluid.iO-DB-240116-TOLI