

TECHNIK FÜR SICHERHEIT
 UND UMWELT

SAFETY AND ENVIRONMENTAL
 TECHNOLOGY

Auswertegerät TK-312

**Ohne Grenzkontakte
 Mit Stromausgang 0/4... 20 mA**

Der Messumformer TK-312 formt das von unseren kontinuierlichen Niveaumesswertgebern der Typenreihe TK-30... gelieferte Widerstandssignal in ein der Füllstandshöhe proportionales Stromsignal um. Das Einheitsstromsignal (0/4...20 mA) kann zur Anzeige / Registrierung / Steuerung von Niveauständen oder anderen in Dreileiterschaltung vorliegende Prozessgrößen eingesetzt werden.

Der Widerstand-Stromwandler TK-312 setzt das Dreileiterwiderstandssignal in ein Spannungssignal um, verstärkt dies und steuert damit eine eingeprägte Stromquelle.

Systemaufbau

Die dazugehörigen Niveaumesswertgeber TK-30... finden Sie unter Rubrik 11.

Evaluation instrument TK-312

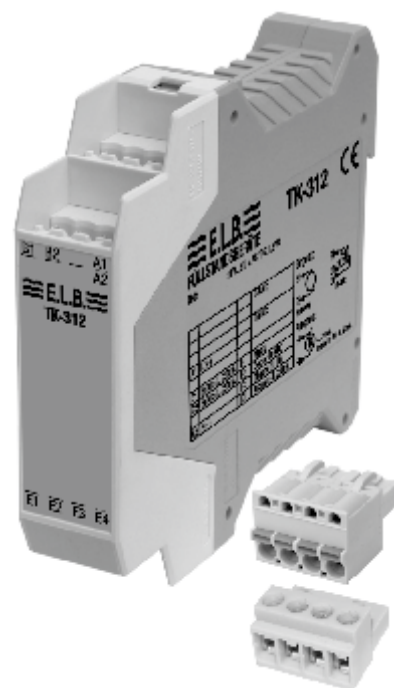
**Without limit contacts
 With current output 0/4... 20 mA**

The TK-312 measuring transducer converts the resistance signal supplied from our TK-30... continuous level sensors into a current signal proportionate to the level. The unit current signal (0/4...20mA) can be used for level indication, recording and control or other process variables present in three-wire circuits.

The TK-312 resistance current transformer converts the three-wire resistance signal into a voltage signal, amplifies this and uses it to control an injected power source.

System Details

The associated liquid level measuring instruments TK-30... please see section 11.



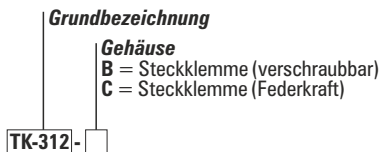
TK-312



Technische Daten

Schutzart EN 60529	Klemmen: IP 20 Gehäuse: IP 40
Betriebstemperatur	-20...+60 °C
Nennspannung	24... 230 V AC/DC
Leistungsaufnahme	2 VA, 2W
Gehäuse	BxTxH (mm)
B:	22,5 x 114,5 x 99
C:	22,5 x 114,5 x 114
Eingangssignal:	
Spannung	0...10 V
Widerstand in Dreileiterschaltung R_G	0-4...10 kΩ
Ausgang:	
Toleranzen, Temperatureinfluss	max. ± 0,6 % der Signalspanne
Stromausgang	0/4...20 mA bezogen auf die Masse des Eingangs
Spannungsausgang	0/2... 10 V
Befestigung	Tragschiene nach EN 50022
Gewicht	175 g

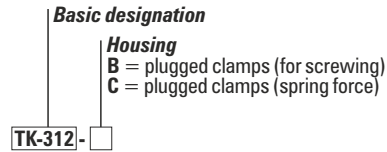
Typenschlüssel



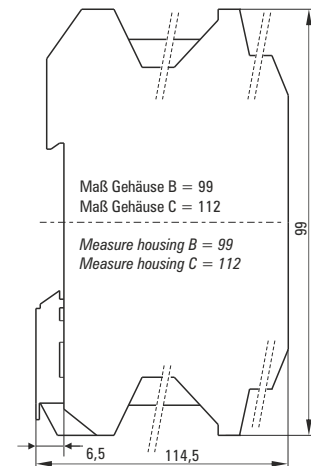
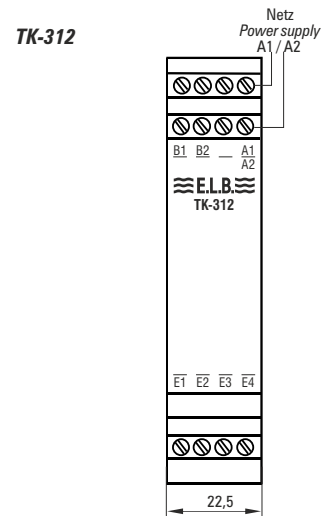
Technical Data

System of protection EN 60529	Terminals: IP 20 Housing: IP 40
Operating temperature	-20...+60 °C
Rated voltage	24... 230 V AC/DC
Power consumption	2 VA, 2W
Housing	WxDxH (mm)
B:	22,5 x 114,5 x 99
C:	22,5 x 114,5 x 114
Input signal:	
Voltage	0...10 V
Resistance in three-wire circuit R_G	0-4...10 kΩ
Output:	
Tolerances	Max. ± 0,6 % of the signal span
Exit current	0/4...20 mA based on the mass of the input
Output voltage	0/2... 10 V
Attachment	Fixation rail en EN 50022
Weight	175 g

Type Key

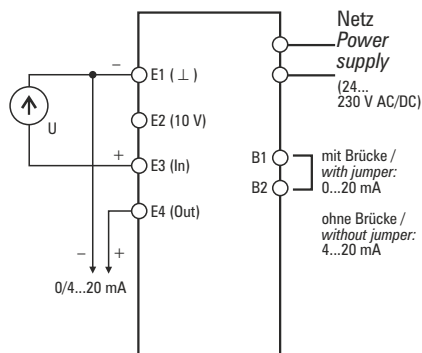


Maßbild Dimensional Drawing

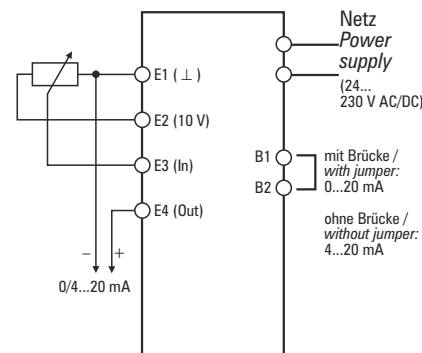


Anschluss / Connection

Spannungseingang Voltage input



Widerstandsferngeber Resistance teletransmitter (TK-312)



Irrtümer und Änderungen vorbehalten.

Subject to change without prior notice, errors excepted.

Bemaßung in mm / Dimensioning in mm
Fluid.iO-DB-240116-TOLI