

TECHNIK FÜR SICHERHEIT
UND UMWELT

SAFETY AND ENVIRONMENTAL
TECHNOLOGY

Elektrodenrelais ER-104/... 1-Kanal

Electrode Relay ER-104/... 1-channel

Technische Daten

Technical Data

Schutzart EN 60529	Klemmen: IP 20 Gehäuse: IP 40
Betriebstemperatur Lagertemperatur	-20...+60 °C -30...+80 °C
Netzversorgung:	
Nennspannung AC-Nennfrequenz Leistungsaufnahme	siehe Typenschlüssel 48...62 Hz max. 1 W/VA
Eingang:	
Leerlaufspannung Kurzschlussstrom Schaltverzögerung Empfindlichkeitsbereich	≤ 10 V AC ≤ 5 mA siehe Typenschlüssel siehe Typenschlüssel
Ausgang:	
Kontakte	potentialfreie Wechselkontakte
Schaltspannung	min. 5 V max. 250 V AC/max. 150 VDC
Schaltstrom	min. 5 mA max. cosφ=1 5 A max. cosφ=0,7 3 A/AC max. cosφ=1
Schaltleistung	min. 300 mW max. 1250 VA/ 150 W (30 V DC / 5 A)
Arbeits- / Ruhestrom	umschaltbar
Überspannungs- Kategorie	EN 61010-1 Kategorie III
Gewicht	ca. 150 g

System of protection EN 60529	clamps: IP 20 housing: IP 40
Operating temperature Storing temperature	-20...+60 °C -30...+80 °C
Mains supply:	
Rated voltage AC rated frequency Power consumption	see type key 48...62 Hz max. 1 W/VA
Input:	
Open circuit voltage Short circuit current Switching delay Sensitivity range	≤ 10 V AC ≤ 5 mA see type key see type key
Output:	
Contact	potential free change-over contacts
Switching voltage	min. 5 V max. 250 V AC/max. 150 VDC
Switching current	min. 5 mA max. cosφ=1 5 A max. cosφ=0,7 3 A/AC max. cosφ=1
Switching capacity	min. 300 mW max. 1250 VA/ 150 W (30 V DC / 5 A)
Operating current / closed-circuit current	switchable
Overvoltage Category	EN 61010-1 category III
Weight	app. 150 g

Typenschlüssel

Type Key

Grundbezeichnung

Typ (1 Kanal)

Gehäuse (B+C=35mm Tragschiene)
B = Steckklemme (verschraubbar)
C = Steckklemme (Federkraft)
K = 19" Kartenausführung

Ausgang

1 = 1 Wechsler
2 = 2 Wechsler

Schaltverzögerung

0 = fest ca. 0,5 s
1 = fest ca. 0,7 s
2 = fest ca. 1,3 s
3 = 0,5...10 s in 16 Stufen
schaltbar

Empfindlichkeitsbereich
1 = 2...30 kΩ / 2...300 kΩ
2 = 10...1000 kΩ
3 = 0,2...3 kΩ

Versorgungsspannung

0 = 24 V DC
1 = 24 V AC
2 = 42 V AC
3 = 48 V AC
5 = 127 V AC
6 = 230 V AC
7 = 240 V AC
8 = 115 V AC

Quittiertaster:
V = mit Taster „Max“
L = mit Taster „Min“

Basic designation

Type (1 channel)

Housing (B+C=35mm mounting rail)
B = plugged clamps (for screwing)
C = plugged clamps (spring force)
K = 19" board version

Outputs

1 = 1 change-over contact
2 = 2 change-over contacts

Switching delay

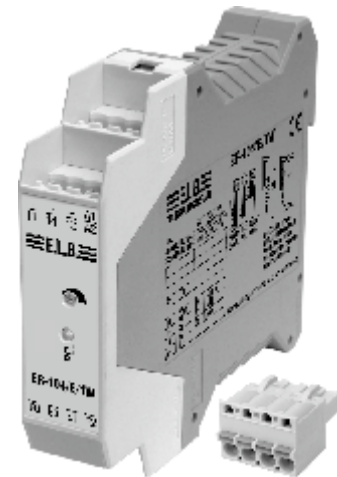
0 = fixed about 0,5 s
1 = fixed about 0,7 s
2 = fixed about 1,3 s
3 = 0,5...10 s switchable
in 16 steps

Sensitivity range
1 = 2...30 kΩ / 2...300 kΩ
2 = 10...1000 kΩ
3 = 0,2...3 kΩ

Supply voltage

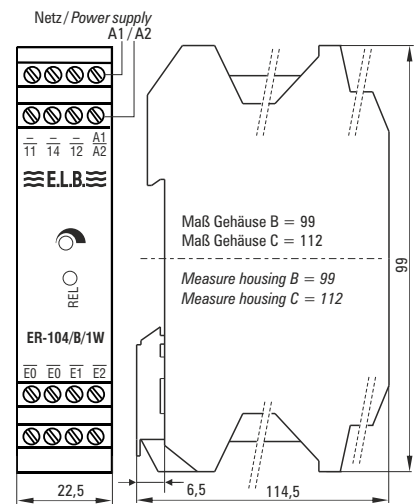
0 = 24 V DC
1 = 24 V AC
2 = 42 V AC
3 = 48 V AC
5 = 127 V AC
6 = 230 V AC
7 = 240 V AC
8 = 115 V AC

Acknowledgement button
V = with button „Max“
L = with button „Min“

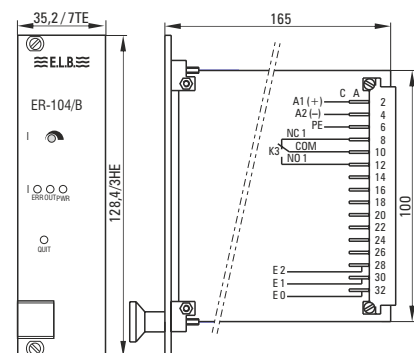


ER-104/B

Maßbilder / Dimensional Drawings



19" Kartenversion / Board version



Bemaßung in mm / Dimensioning in mm



Elektrodenrelais ER-214/... 2-Kanal

Technische Daten

Schutzart EN 60529	Klemmen: IP 20 Gehäuse: IP 40
Betriebstemperatur	-20... +60 °C
Lagertemperatur	-30... +80 °C
Netzversorgung:	
Nennspannung	siehe Typenschlüssel
AC-Nennfrequenz	48...62 Hz
Leistungsaufnahme	max. 1 W/VA
Eingang:	
Leerlaufspannung	≤ 10 V AC
Kurzschlussstrom	≤ 5 mA
Schaltverzögerung	siehe Typenschlüssel
Empfindlichkeitsbereich	siehe Typenschlüssel
Ausgang:	
Kontakte	1 potentialfreie Wechselkontakte pro Kanal
Schaltspannung	
	min. 5 V max. 250 VAC/max. 150 VDC
Schaltstrom	
	min. 5 mA max. cosφ=1 3 A max. cosφ=0,7 1 A/AC max. cosφ=1
Schaltleistung	
	min. 300 mW max. 750 VA / 150 W (30 V DC / 5 A) 18 W (150 VDC / 0,12 A)
Arbeits- / Ruhestrom	umschaltbar
Überspannungskategorie	EN 61010-1 Kategorie III
Gewicht	ca. 150 g

Typenschlüssel

Grundbezeichnung

- Typ**
2 = 2-Kanal
- Gehäuse** (B+C=35mm Tragschiene)
B = Steckklemme (verschraubbar)
C = Steckklemme (Federkraft)
K = 19" Kartenauführung
- Ausgang**
 1 = 1 Wechsler
- Schaltverzögerung**
0 = fest ca. 0,5 s
1 = fest ca. 2 s
2 = fest ca. 4 s
3 = 0,5...10s in 4 Stufen
- Empfindlichkeitsbereich**
1 = 2...300 kΩ
2 = 10...1000 kΩ
3 = 0,2...3 kΩ
- Versorgungsspannung**
0 = 24 V DC
1 = 24 V AC
2 = 42 V AC
3 = 48 V AC
5 = 127 V AC
6 = 230 V AC
7 = 240 V AC
8 = 115 V AC
- Quittiertaster:**
V = mit Taster „Max“
L = mit Taster „Min“

ER-214-1

Irrtümer und Änderungen vorbehalten.

Electrode Relay ER-214/... 2-channel

Technical Data

System of protection EN 60529	clamps: IP 20 housing: IP 40
Operating temperature	-20... +60 °C
Storing temperature	-30... +80 °C
Mains supply:	
Rated voltage	see type key
AC rated frequency	48...62 Hz
Power consumption	max. 1 W/VA
Input:	
Open circuit voltage	≤ 10 V AC
Short circuit current	≤ 5 mA
Switching delay	see type key
Sensitivity range	see type key
Output:	
Contact	1 potential free change-over contacts per channel
Switching voltage	
	min. 5 V max. 250 VAC/max. 150 VDC
Switching current	
	min. 5 mA max. cosφ=1 3 A max. cosφ=0,7 1 A/AC max. cosφ=1
Switching capacity	
	min. 300 mW max. 750 VA / 150 W (30 V DC / 5 A) 18 W (150 VDC / 0,12 A)
Operating current / closed-circuit current	switchabel
Overvoltage category	EN 61010-1 category III
Weight	ca. 150 g

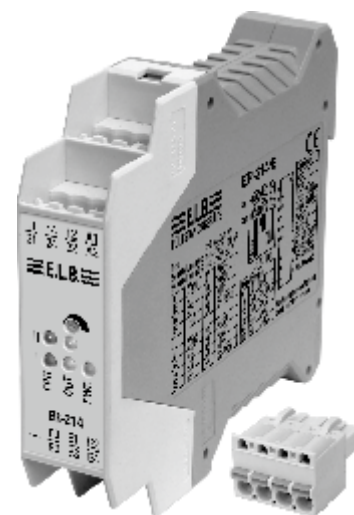
Type Key

Basic designation

- Typ**
2 = 2-channel
- Housing** (B+C=35mm mounting rail)
B = plugged clamps (for screwing)
C = plugged clamps (spring force)
K = 19" board version
- Outputs**
 1 = 1 change-over contact
- Switching delay**
0 = fixed about 0,5 s
1 = fixed about 2 s
2 = fixed about 4 s
3 = 0,5...10 s switchable in 4
- Sensitivity range**
1 = 2...300 kΩ
2 = 10...1000 kΩ
3 = 0,2...3 kΩ
- Supply voltage**
0 = 24 V DC
1 = 24 V AC
2 = 42 V AC
3 = 48 V AC
5 = 127 V AC
6 = 230 V AC
7 = 240 V AC
8 = 115 V AC
- Acknowledgement button**
V = with button „Max“
L = with button „Min“

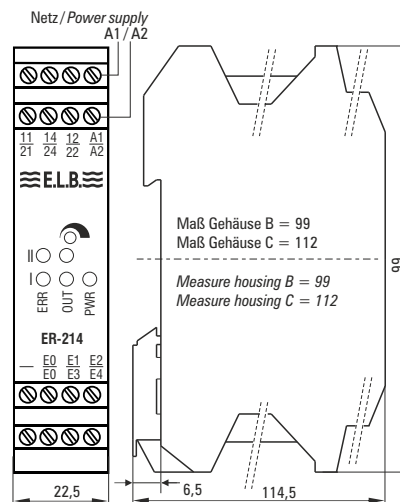
ER-214-1

Subject to change without prior notice, errors excepted.

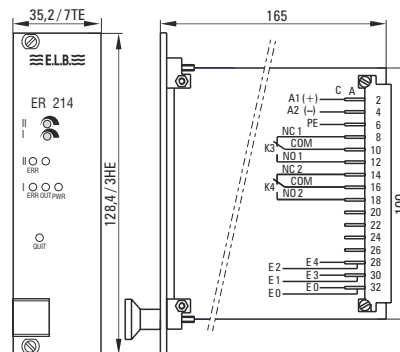


ER-214

Maßbilder Dimensional Drawings



19" Kartenversion / Board version



Bemaßung in mm / Dimensioning in mm
 Fluid.iO-DB-240116-TOLI