

# Klimasteuerung KST-20 Vento/RN

## Multifunktionale Klimasteuerung KST-20 Vento zur intelligenten Lüftung und Entfeuchtung von Räumen

- ☑ Automatische, kontrollierte Klimasteuerung mit aH-controlled Technologie
- ☑ Kombinierte Überwachung von Raumfeuchte und Radon
- ☑ Separate Anschlüsse für Zu- und Abluftelemente bis 500W
- ☑ Einsetzbar für gewerblich, privat und industriell genutzte Räume
- ☑ Display und Bedientasten zur Anzeige und Konfiguration der Messwerte und Parameter



## Technische Daten

### Eigenschaften

Stromversorgung	230V AC
Abmessungen	160x90x50mm (LxBxH)
Gehäuse	ASA+PC (UL94 V-0), weiß, flammwidrig
Schutzart	IP65
Montageart	Wandmontage

### Einsatzbedingungen

Betriebstemperatur	0...50°C
EMV / ESD	EN 50082-1, EN 50082-2

### Messbereich Feuchte und Temperatur

Messbereich Feuchte	0...100 % rF
Messgenauigkeit Feuchte	± 2%
Messbereich Temperatur	-40...+80 °C
Messgenauigkeit Temperatur	± 0,2 °C
Messbereich Radon	0...1200 Bq/m <sup>3</sup>
Einstellbare Grenzwerte	80...100 Bq/m <sup>3</sup>

### \*aH-Controlled Technologie

- ☑ Vergleich der absoluten Feuchtigkeit im Innenraum mit dem Außenbereich mittels Klimasensoren
- ☑ Gewährleistet, dass nur trockenere Außenluft eingebracht wird
- ☑ Steuert zur Raumentfeuchtung gängige Aktoren automatisch, kontrolliert und bedarfsgerecht an

Technische Änderungen vorbehalten

**Vertrieb und Beratung:** Tel.: +49 (0)3681-8673020  
**ZILA GmbH** Neuer Friedberg 5

E-Mail: info@zila.de  
98527 Suhl

## Anschlussmöglichkeiten

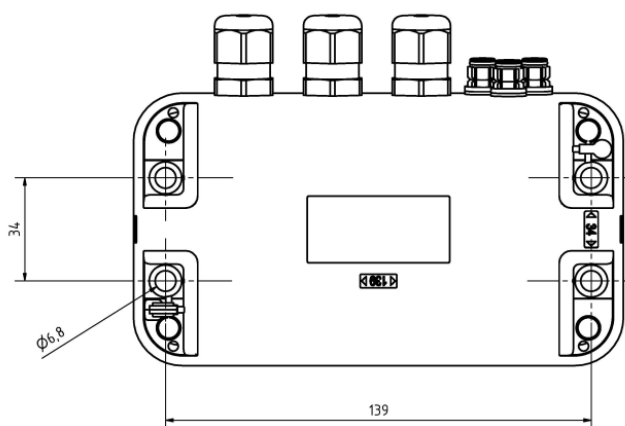
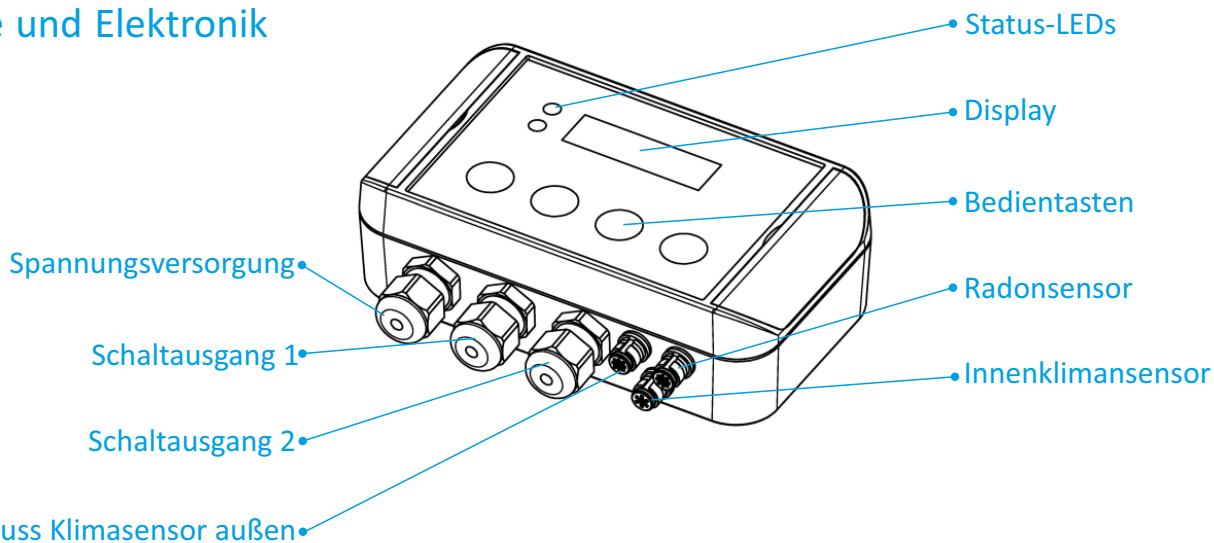
- ☑ Getrennte Anschlüsse für Zu- und Abluftelemente bis maximal 500 W
- ☑ Alternativ können folgende Geräte angeschlossen werden
  - ☑ 1-stufige Lüftungsventilatoren
  - ☑ 2-stufige Lüftungsventilatoren
  - ☑ Drehzahlgesteuerte Ventilatoren (0...10VDC)
  - ☑ 230V motorbetriebene Fensteröffner
  - ☑ 12V Lüftungsclappen

## Betriebsmodi & Funktionen

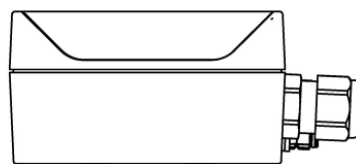
- ☑ frei einstellbare Radon-Grenzwerte
- ☑ kontrolliertes Lüften bei Überschreitung der Radon-Grenzwerte
- ☑ Raumentfeuchtung in Abhängigkeit der absoluten Feuchte
- ☑ Schutz vor Austrocknung des Raumes: Trockenschutz
- ☑ Schutz vor Auskühlung des Raumes: Frostschutz
- ☑ Zeitschaltuhr mit Aktiv- und Passivzeiten

# Klimasteuerung KST-20 Vento/RN

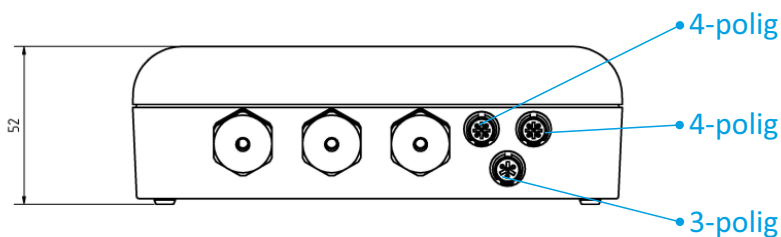
## Gehäuse und Elektronik



Ansicht hinten



Ansicht seitlich



Ansicht Anschlüsse

## Bestellung

### Lieferumfang

Klimasteuerung KST-20 Vento/RN
Innenklimasensor
Außenklimasensor abgesetzt, 10m Kabellänge
Radonsensor abgesetzt, 2,5 m Kabellänge
Netzkabel
Handbuch

### Bestelloptionen

Innenklimasensor abgesetzt (2,5 m , 5 m oder 10 m)
Radonsensor abgesetzt (2,5 m , 5 m oder 10 m)

Technische Änderungen vorbehalten

**Vertrieb und Beratung:** Tel.: +49 (0)3681-8673020  
**ZILA GmbH** Neuer Friedberg 5

E-Mail: [info@zila.de](mailto:info@zila.de)  
98527 Suhl