

# CO<sub>2</sub>-Sensor ZMF-200e-IR

## CO<sub>2</sub>-Sensor für für raue Einsatzgebiete bis -40°C mit ATEX- und SIL2-Zertifizierung

- ☑ Ausgezeichnete Langzeitstabilität
- ☑ Robustes Edelstahlgehäuse
- ☑ Wartungsfrei durch NDIR Technologie
- ☑ 4...20mA Signalausgang
- ☑ erweiterter Einsatztemperaturbereich -40°C
- ☑ SIL2 Zertifizierung
- ☑ ATEX-Zertifizierung auf Anfrage
- ☑ Attraktives Preis/Leistungsverhältnis



## Technische Daten

### Eigenschaften

Messprinzip	optisch, NDIR* <sup>1</sup>
Gaszutritt	per Diffusion
Ausgangssignal	4...20mA
Betriebsspannung	12...24 V DC
Gehäuse	Edelstahlgehäuse
Kabellänge	1,5 m weitere Längen auf Anfrage (Bitte bei Bestellung angeben)

### Einsatzbedingungen

Betriebstemperatur:	-40 °C...+60 °C
Lagertemperatur	-40 °C...+85 °C
Druckbedingungen	800...1200 mbar
relative Feuchte	0-95 %, nicht kondensierend

### Sensoreigenschaften

Aufheizzeit	ca. 60 Sekunden
Reaktionszeit	ca. 30 sec
Genauigkeit	±1 % des FS-Bereichs für Messwerte unter 25 % des Bereichs ±2 % des FS-Bereichs für Messwerte unter 50% des Bereichs ±5 % des FS-Bereichs über 50% des Bereichs

\*<sup>1</sup>NDIR: nicht-dispersive Infrarot-Absorptionsmessung

Technische Änderungen vorbehalten

**Vertrieb und Beratung:**  
**Fluid.iO Sensor + Control**

Tel.: +49-6251-8462-0  
Hollandsmühle 1

E-Mail: info@fluidio.de  
98544 Zella-Mehlis

## Messbereiche

- ☑ 0...2.000 ppm
- ☑ 0...5.000 ppm
- ☑ 0...1 % vol
- ☑ 0...2 % vol
- ☑ 0...5 % vol
- ☑ 0...20 % vol
- ☑ 0...100 % vol

## Zulassungen

Das Gerät entspricht den Normen

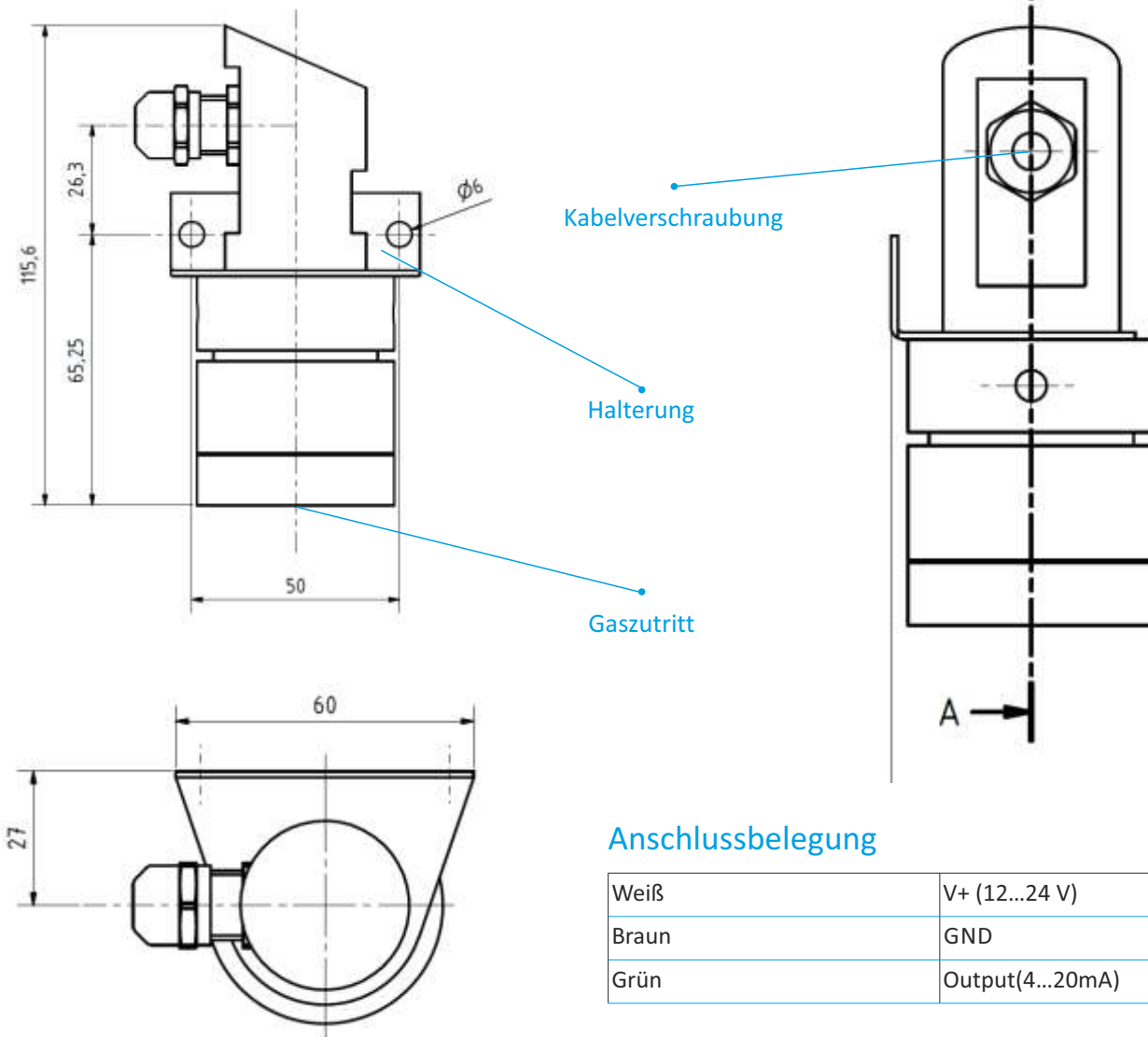
- ☑ EN 50402:2017
- ☑ EN 61508:2010 Teil 1 bis 7
- ☑ EN 50270 (EMV)

Zertifizierung

- ☑ SIL2 zertifiziert (standardgemäß)
- ☑ ATEX Zertifizierung nur auf Anfrage

# CO<sub>2</sub>-Sensor ZMF-200e-IR

## Gehäuse



## Anschlussbelegung

Weiß	V+ (12...24 V)
Braun	GND
Grün	Output(4...20mA)

## Bestellung

### Lieferumfang

CO <sub>2</sub> -Sensor ZMF-200e-IR
Montage- und Betriebsanleitung

### Bestelloptionen

Gewünschter Messbereich wie angegeben
ATEX-Zertifizierung
Gewünschte Kabellänge

Technische Änderungen vorbehalten

**Vertrieb und Beratung:**  
Fluid.iO Sensor + Control

Tel.: +49-6251-8462-0  
Hollandsmühle 1

E-Mail: info@fluidio.de  
98544 Zella-Mehlis