

TECHNIK FÜR SICHERHEIT
UND UMWELTSAFETY AND ENVIRONMENTAL
TECHNOLOGY**Magnettauchsonden**
der Typenreihe **T-20...****Immersible Magnetic**
Probes Type series **T-20...****Allgemeine Daten****General Data**

Die Magnettauchsonden T20... dienen zur Erfassung von Füllstandsgrenzwerten in Behältern für flüssige Medien. Die verwendeten Materialien sind je nach Anforderung aus PVC, PE, PPH, PTFE oder Edeltahl (1.4571). Hierdurch sind die Magnettauchsonden auch für den Einsatz bei hoch aggressiven Medien geeignet.

In dem auf dem Führungsrohr gleitenden Schwimmer ist ein Ringmagnet eingebaut, der mit seinem Magnetfeld die im Führungsrohr eingebauten Reedkontakte schaltet. Die Kontakte sind hermetisch dichte Schutzgaskontakte, welche sowohl als Wechsler als auch als Schließer oder Öffner aufgebaut sein können.

Es ist möglich, mit einem Schwimmer mehrere Schaltkontakte hintereinander zu betätigen und somit mehrere Niveaustände zu erfassen. Standardmäßig sind monostabile Kontakte eingebaut, d.h. der Schaltzustand wechselt beim Betätigen des Kontaktes durch den im Schwimmer eingebauten Magnet. Über- oder unterschreitet der Magnet den Kontakt, geht dieser in seinen Ruhezustand zurück. Soll der Kontakt gehalten werden ist ein Stellring notwendig. Werden mehrere Niveaustände erfasst sind mehrere Schwimmer und Stellringe erforderlich.

Auf Wunsch können auch bistabile Kontakte eingesetzt werden. Diese Kontakte werden betätigt und behalten ihren Zustand solange bei, bis der Kontakt wieder betätigt wird. Hierbei ist zu beachten, dass diese Kontakte erschütterungsempfindlich sind und daher nicht bei starken Turbulenzen eingesetzt werden sollen.

Tauchsonden mit Prüfzeichen (WHG) zum Einsatz in wassergefährdenden nicht brennbaren Flüssigkeiten finden Sie unter Rubrik 1.

- Unabhängig von
 - Druck, - Temperatur, - Schaum
 - Leitfähigkeit, - Dielektrikum
- Einfacher Aufbau
- Hohe Schaltleistung
- Hohe Wiederholgenauigkeit

T20 immersible magnetic probes are used for ascertaining the filling level limit values in tanks for liquid media. The materials used include PVC, PE, PPH, PTFE or stainless steel (1.4571), depending on requirements. Through this the immersible magnetic probes are suitable for use with highly aggressive media.

A ring magnet which switches the reed contacts built into the guide pipe is inserted into the float on the guide pipe. The switch contacts are hermetically sealed gas contacts which can be set up as changeover contacts or make or break contacts.

With the E.L.B. limiting value magnet immersible probe it is possible to operate a number of switch contacts consecutively with one float and, therefore, to measure a number of liquid levels. Monostable contacts are in-built as standard, i.e. the switch mode changes when the contact is operated by the magnet which is built into the float. If the magnet goes above or below the contact, the contact will return to idle mode. If the contact is to be retained, an adjusting ring is required. If several levels are to be ascertained, several floats and adjusting rings are necessary.

If required, bistable contacts are available, i.e. these contacts are operated and maintain this state until the contact is operated again. Please note! These contacts are shock-sensitive and therefore should not be used in the case of heavy turbulence.

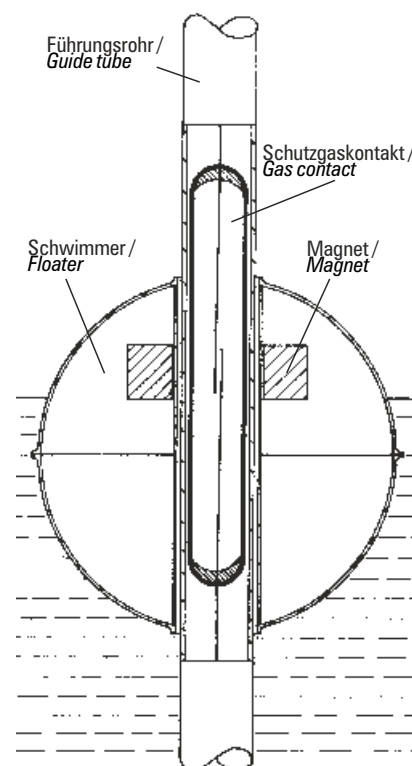
Immersible probes with test mark [WHG (German Water Resources Law)] for use in water-endangering, non-combustible liquids are given under section 1.

- Independent of
 - Pressure, - Temperature, - Foam
 - Conductivity, - Dielectrics
- Easy to install
- High switching capacity
- High reproducibility

Systemaufbau**System Details**

Die Baureihe der Magnettauchsonden besteht aus den Typen: T-20..., T-20...EX (siehe Rubrik 06) und T-20 F... (siehe Rubrik 01). Zum Schutz der Schaltkontakte vor Funkenbildung und Verschweißung, durch das Schalten von induktiven Lasten (Schütze, Magnetventile usw.), empfehlen wir unsere Kontaktschutzrelais KR-164... oder eigensichere Relais ER-14... (siehe Rubrik 10).

The immersible magnetic probe type series is made up of the types T-20..., T-20...EX (see section 06) and T-20-F... (see section 01). In order to protect the contacts from sparking and welding due to switching inductive loads such as gates or solenoid valves, we recommend our contact protection relay, type KR-16... or intrinsically safe relay ER-14... (see section 10).

Sonderausführungen auf Anfrage**Special models available on request****SIL**^{optional}**Funktionsprinzip**
Function

Technische Daten

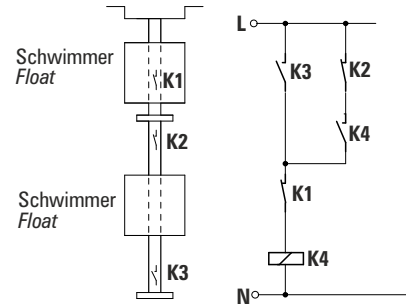
Anschluss	Polyesterdose Aluminiumdose
Schutzart EN 60529	IP 65 Anschlussdose IP 68 Führungsrohr
Anschlussstecker	3- und 6-fach
Anschlussgewinde	G 1/8", G 3/8", G 1/4", G 1/2", G 1", G 1 1/4", G 1 1/2", G 2", G 3" andere Gewinde, z.B. NPT
Auf Wunsch	
Anschlusskabel	LiYY max. 80 °C PTFE-Litze, 0,24 mm ² , Silikon max. 150 °C
Gleitrohrlänge	max. 1000 mm (Rohr Ø 8 mm) andere 6000 mm
Betriebstemperatur	max. +60...+150 °C je nach Ausführung min. -20...-10 °C je nach Ausführung höhere oder niedrigere Tempe- raturen auf Anfrage
Betriebsdruck	max. 20 bar je nach Ausführung
Mediendichte	siehe Schwimmerdaten
Viskosität	< 100 cp
Schaltheysterese	ca. 2...5 mm Niveau- Unterschied
Haltebereich	ca. 12 mm
Anzahl Kontakte	max. 8 Wechsler, 10 Schließer, 7 Öffner
Kontaktfunktion	bezogen auf steigendes Niveau Standard: monostabil; bistabil
Auf Wunsch	
Mindestkontakt- abstände	70 mm Wechsler 35 mm Schließer/Öffner 50 VA 45 mm Schließer/Öffner 100 VA andere auf Wunsch
Schaltspannung	max. 250 V
Schaltstrom	max. 1 A (Wechsler), max. 2 A (Schließer/Öffner)
Schaltleistung	Wechsler: 60 W/VA Schließer: 100 W/VA Öffner: 60 W/VA

Technical Data

Connector	Polyester box Aluminum box
System of protection EN 60529	IP 65 connector box IP 68 guide tube
Connector plug	triple, sixfold
Connecting thread	G 1/8", G 3/8", G 1/4", G 1/2", G 1", G 1 1/4", G 1 1/2", G 2", G 3" other sizes, e.g. NPT
On request	
Cable	LiYY max. 80 °C PTFE cord, 0,24 mm ² , Silicon max. 150 °C
Pipe length	max. 1000 mm (pipe Ø 8 mm) others 6000 mm
Operating temperature	max. +60...+150 °C depending on model min. -20...-10 °C depending on model higher/lower temperatures on request
Operating pressure	max. 20 bar depending on model
Media density	see float data
Viscosity	< 100 cp
Switching hysteresis	approx. 2...5 mm level difference
Retention range	approx. 12 mm
Number of contacts	max. 8 change-over contacts, 10 NO, 7 NC
Contact function	with reference to increasing level; standard: monostable bistable
On request	
Minimum contact gap	70 mm change-over contact 35 mm NO/NC 50 VA 45 mm NO/NC 100 VA others on request
Switching voltage	max. 250 V
Switching current	max. 1 A (change-over contact) max. 2 A (NO/NC)
Switching capacity	change-over contact 60 W/VA NO 100 W/VA NC 60 W/VA

Anschlussbeispiele Connection Examples

Vollpumpen mit Überlaufschutz Fill-up with overflow sensor



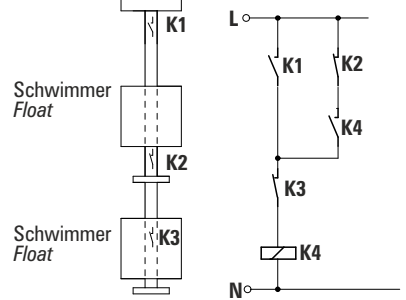
Mit 2 Schwimmern

K1 bei aufliegendem Schwimmer
K2 nach oben, K3 nach unten begrenzt
K4 Selbsthaltung

With 2 floats

K1 for supported float
K2 limited upwards, K3 limited downwards
K4 self-holding contact

Leerpumpen mit Trockenlaufschutz Pump out with dry-up sensor



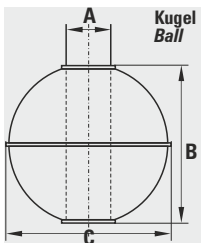
Mit 2 Schwimmern

K1 nach oben, K3 nach oben begrenzt
K2 nach unten begrenzt
K4 Selbsthaltung

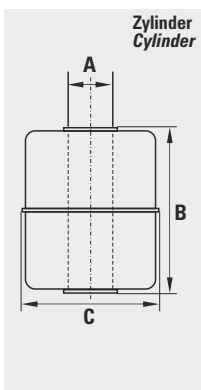
With 2 floats

K1 limited upwards, K3 limited downwards
K2 limited downwards
K4 self-holding contact

Schwimmerausführungen / Float Type



Typ	Material	A	B	C	ET	Min. Temp	Max. Temp	Max. Druck	Min. Dichte
Type	Material	A	B	C	ET	Temp	Temp	Max. Pressure	Min. Density
03	1.4571	15	52	52	33	-10 °C	+150 °C	20 bar	0,75 g/cm ³
04	1.4571	15	62	63	35	-10 °C	+150 °C	20 bar	0,65 g/cm ³
05	1.4571	18	96	80	60	-20 °C	+150 °C	20 bar	0,81 g/cm ³
06	1.4571	18	110	94	65	-20 °C	+150 °C	20 bar	0,67 g/cm ³
07	1.4571	23	102	105	50	-20 °C	+150 °C	20 bar	0,54 g/cm ³



Typ	Material	A	B	C	ET	Min. Temp	Max. Temp	Max. Druck	Min. Dichte
Type	Material	A	B	C	ET	Temp	Temp	Max. Pressure	Min. Density
08	1.4571	10	31	27	24	-10 °C	+120 °C	10 bar	0,78 g/cm ³
09	1.4571	15	52	44	38	-10 °C	+150 °C	15 bar	0,83 g/cm ³
10	PE	19	63	52	40	-20 °C	+80 °C	6 bar	0,72 g/cm ³
11	PE	25	80	78	40	-20 °C	+80 °C	6 bar	0,60 g/cm ³
12	PPH	10	31	19	26	-10 °C	+90 °C	drucklos pressureless	0,93 g/cm ³
13	PPH	10	31	25	19	-10 °C	+90 °C	3 bar	0,68 g/cm ³
14	PPH	19	63	52	37	-20 °C	+90 °C	6 bar	0,72 g/cm ³
15	PPH	25	80	78	40	-20 °C	+90 °C	6 bar	0,59 g/cm ³
16	PTFE	25	80	80	51	-20 °C	+120 °C	3 bar	0,79 g/cm ³
17	PVC	25	80	78	42	-20 °C	+60 °C	6 bar	0,63 g/cm ³
18	PVC	19	65	55	53	-20 °C	+60 °C	6 bar	0,82 g/cm ³
19	PVDF	17	65	52	47	-20 °C	+130 °C	6 bar	0,83 g/cm ³

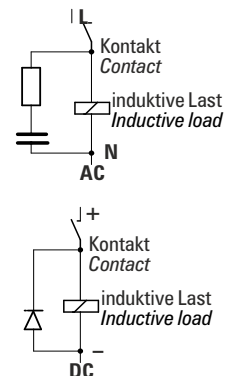
Bemaßung in mm / Dimensioning in mm

ET = Eintauchtiefe (bei Dichte 1 g/cm³) /
depth of immersion (at density 1 g/cm³)

Irrtümer und Änderungen vorbehalten.

Subject to change without prior notice, errors excepted.

Funkenlöschschaltung Spark extinction switch



Bemaßung in mm / Dimensioning in mm
Fluid.iO-DB-240116-TOLI