

Niveaumesswertgeber der Typenreihe TK-30...

EG-Baumusterprüfbescheinigung
TÜV 02 ATEX 1795 X für Ex-Zone 0 (Kat. 1)

Typenschlüssel

Grundbezeichnung (Rohr und Verschraubung Edelstahl 1.4571)
Kontinuierlicher Niveaumesswertgeber

Sondenrohrdurchmesser

- 3 = Rohr Ø 15 mm
- 4 = Rohr Ø 12 mm
- 7/0 = Rohr Ø 15 mm (Bypass)
- 9/0 = Rohr Ø 18 mm

Gewinde zylindrisch (auf Wunsch kegelförmig)

- A1/2" = G 1/2" für Außenmontage
- A1" = G 1" für Außenmontage
- A11/4" = G 1 1/4" für Außenmontage
- A11/2" = G 1 1/2" für Außenmontage
- A2" = G 2" für Außenmontage
- A3" = G 3" für Außenmontage
- S = Sonderwunsch (Flansch)

Schwimmerausführungen

- 03 = Kugel Edelstahl 52 mm Ø
- 04 = Kugel Edelstahl 62 mm Ø
- 05 = Oval Schwimmer Edelstahl 80 mm Ø
- 06 = Oval Schwimmer Edelstahl 94 mm Ø
- 07 = Kugel Edelstahl 105 mm Ø
- 09 = Zylinder Edelstahl 44 mm Ø

Anschluss

- PO = Polyesteranschlussdose
- AA = Aluminiumanschlussdose
- EX = __ mm Kabel PUR blau (Standard 1000)

Rohrlänge in mm

R = mm

Auflösung

- 1 = 7,5 mm
- 2 = 10 mm
- 3 = 15 mm
- 4 = 20 mm

Explosionsschutz

Ex = siehe TÜV 02 ATEX 1795 X

Zubehör

- 0 = ohne Messumformer
- M = mit Messumformer TK-101
Ausgang 4...20 mA, 24 V DC

TK30 EX

Liquid Level Measuring Instruments Series TK-30...

EC Type-Examination Certificate
TÜV 02 ATEX 1795 X for Ex zone 0 (Cat. 1)

Type Key

Basic indication (pipe and screw union Stainless steel 1.4571)
Continuous level sensors

Probe pipe diameter

- 3 = pipe Ø 15mm
- 4 = pipe Ø 12mm
- 7/0 = pipe Ø 15 mm (bypass)
- 9/0 = pipe Ø 18mm

Thread cylindrical (on request conical)

- A1/2" = G 1/2" for external assembly
- A1" = G 1" for external assembly
- A11/4" = G 1 1/4" for external assembly
- A11/2" = G 1 1/2" for external assembly
- A2" = G 2" for external assembly
- A3" = G 3" for external assembly
- S = Special request (flange)

Float Models

- 03 = ball Stainless steel 52 mm Ø
- 04 = ball Stainless steel 62 mm Ø
- 05 = oval float Stainless steel 80 mm Ø
- 06 = oval float Stainless steel 94 mm Ø
- 07 = ball Stainless steel 105 mm Ø
- 09 = cylinder Stainless steel 44 mm Ø

Connection

- PO = Polyester box
- AA = Aluminium box
- EX = __ mm cable PUR blue (standard 1000)

Pipe length in mm

R = mm

Resolution

- 1 = 7.5 mm
- 2 = 10 mm
- 3 = 15 mm
- 4 = 20 mm

Explosion protection

Ex = see TÜV 02 ATEX 1795 X

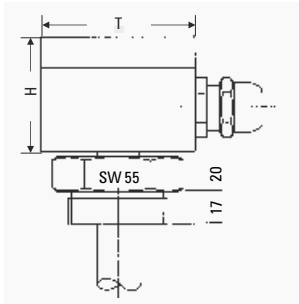
Accessory

- 0 = without measuring transducer
- M = with measuring transducer TK-101
Output 4...20 mA, 24 V DC

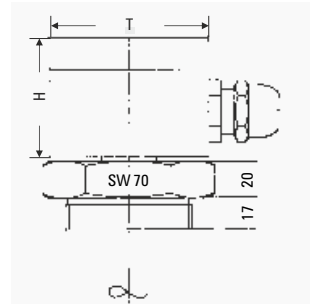
TK30 EX



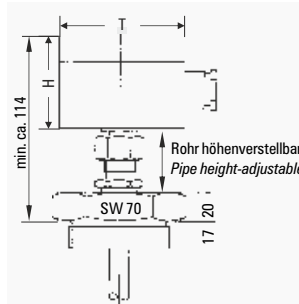
Anschlussdosen auf Außenverschraubung montiert Connection Sockets mounted on external screw union



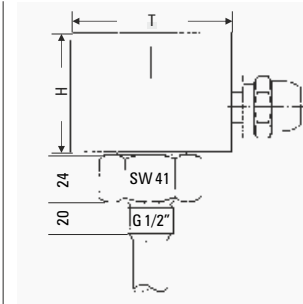
Typ / Type
RVA-VVA-A1 1/2-AA(PO) = Rohr geschweißt
Pipe welded



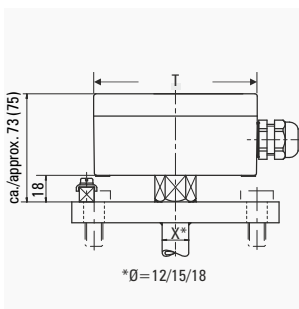
Typ / Type
RVA-VVA-A2-AA(PO) = Rohr geschweißt
Pipe welded



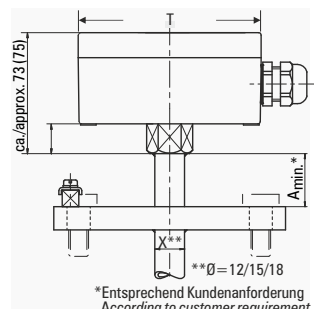
Typ / Type
RVA-VVA-A2-AA(PO)-V = Fixierung mit
Schneidring
Secured with
tube union



Typ / Type
RVA-VVA-A 1/2-AA(PO) = Rohr geschweißt
Pipe welded



Typ / Type
RVA-FVA-1x-AA(PO) = Anschlussstück
verschweißt
Connecting piece
welded



Typ / Type
RVA-FVA-1x-AA(PO)-H = Anschlussstück
verschweißt,
A-dose hochge-
setzt
Connecting piece
welded, connector
box raised

Legende / Legend

Bemaßung in mm / Dimensioning in mm

- RVA = Edelstahlrohr / Stainless steel pipe
- VVA = Edelstahl-Verschraubung 1.4571 / Stainless steel union 1.4571
- A 1/2" = Gewinde G 1/2" für Außenmontage / Thread G 1/2" for external assembly
- A1 1/2" = Gewinde G 1 1/2" für Außenmontage / Thread G 1 1/2" for external assembly
- A2" = Gewinde G 2" für Außenmontage / Thread G 2" for external assembly
- AA = Aluminiumdose / Aluminum box
- PO = Polyesterdose / Polyester box
- V = Verstellbar / Adjustable

Sonderausführung / Special equipment

- FVA = Flanschanschluss Edelstahl 1.4571; DN 50 ... 250 / PN 16 ... 40
Flange Stainless steel 1.4571; DN 50 ... 250 / PN 16 ... 40
- X = Rohr-Ø 12 / 15 / 18 mm / Pipe-Ø 12 / 15 / 18 mm
- H = Anschlussdose hochgesetzt / Connector box raised

Maße Anschlussdosen HxBxT / Maße Anschlussdosen HxWxD in mm Dimensions connector box HxWxD in mm

Anzahl Klemmen / No. of clamps	bis / up to 6	bis / up to 12	bis / up to 18
Aluminium / Aluminum	55 (57) x 80 x 75	55 x 110 x 75	55 x 160 x 75
Polyester / Polyester			

Elektrische Anschlüsse

Anschlussdose/Stecker

- 1 = oben
- 2 = unten
- 3 = Abgriff

Electrical Connections

Connector socket/plug

- 1 = top
- 2 = bottom
- 3 = wiper



Irrtümer und Änderungen vorbehalten.

Subject to change without prior notice, errors excepted.

Bemaßung in mm / Dimensioning in mm
Fluid.iO-DB-240116-TOLI