

Plattenelektrode als Leckagesonde

Typ EP

(konduktiv)
24 V DC direkt
 mit allgemeiner bauaufsichtlicher Zulassung **Z-65.40-191**

- ! Hohe chemische Beständigkeit
- ! Geringe Ansprechhöhe

Typenschlüssel

Grundbezeichnung

Material des Sondenkörpers

- PP = Polypropylen
- PE = Polyethylen
- PV = Polyvinylchlorid
- PT = Polytetrafluorethylen
- PVDF = Polyvinylidenfluorid

Stabmaterial

- VA = Edelstahl (1.4571)
- HB = Hastelloy B
- HC = Hastelloy C
- TI = Titan
- TA = Tantal
- KO = Glaskohlestifte

Kabellänge (LiYY 4 x 0,5 mm²) in m

- ohne Angabe = ohne Kabel mit Klemmenanschluss
- 01 = 1 m
- 02 = 2 m usw.

Auswertelektronik

- ET-460 = Elektronikteil mit Kabelanschluss
- ET-461 = Elektronikteil mit Klemmanschluss

WHG-Zulassung

- ohne Angabe = mit Zul.
- 0 = ohne Zulassung



Plate Electrode as Leak Detector

type EP

(Conductive)
24 V DC direct
 with general approval for constructions **Z-65.40-191**

- ! High chemical resistance
- ! Low response height

Type Key

Basic designation

Material of the leak detector

- PP = Polypropylene
- PE = Polyethylene
- PV = Polyvinylchloride
- PT = Polytetrafluorethylene
- PVDF = Polyvinylidenfluoride

Rod material

- VA = Stainless steel (1.4571)
- HB = Hastelloy B
- HC = Hastelloy C
- TI = Titanium
- TA = Tantalum
- KO = Glasscarbon

Cable length (LiYY 4 x 0,5 mm²) in m

- without indication # = without cable with clamp connection
- 01 = 1 m
- 02 = 2 m etc.

Evaluation electronics

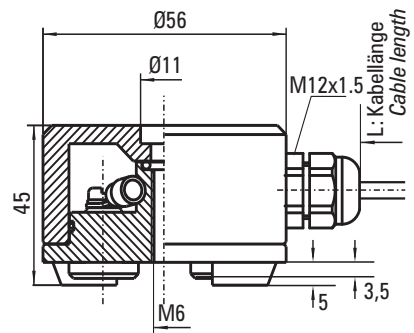
- ET-460 = Electronics part ET-460 cable connection
- ET-461 = Electronics part ET-461 terminal connection

WHG-certification

- without indication # = with certification
- 0 = without certification



EP 24 V DC direkt (ET-46...)
EP 24 V DC direct (ET-46...)



Elektronikteil im Anschlusskopf / Electronics Part in the Connector Box

Das Elektronikteile ET-460 (mit Kabel), ET-461 (ohne Kabel), wird in die Plattenelektrode EP eingebaut und hat eine Versorgungsspannung von 24 V DC. Das Elektronikteil besitzt einen Schließer-Ausgang in Ruhestromausführung (Sonde nicht benetzt: Kontakt ist geschlossen).

The electronics part ET-460 (with cable), ET-461 (without cable) is built into the plate electrode EP. The electronics part is operated with a supply voltage of 24 V DC and has one NO-contact-output in closed-circuit operation (probe not wetted: contact is closed).

Technische Daten

Schutzart EN 60529	IP 68
Betriebstemperatur	-20...+85 °C
Lagertemperatur	-30...+85 °C
Nennspannung	24...30 V DC
Leistungsaufnahme	max. 2 W
Schaltspannung	max. 230 V AC / V DC min. 5 V DC (CMOS-Relais)
Schaltstrom	max. 0,1 A AC / A DC min. 1 mA
Schaltleistung	max. 25 VA / W
Empfindlichkeit	100 kΩ

Technical Data

System of protection	EN 60529 : IP 68
Operating temperature	-20...+85 °C
Storage temperature	-30...+85 °C
Rated voltage	24...30 V DC
Power consumption	max. 2 W
Switching voltage	max. 230 V AC / V DC min. 5 V DC (CMOS relay)
Switching current	max. 0,1 A AC / A DC min. 1 mA
Switching capacity	max. 25 VA / W
Sensitivity	100 kΩ

Systemaufbau

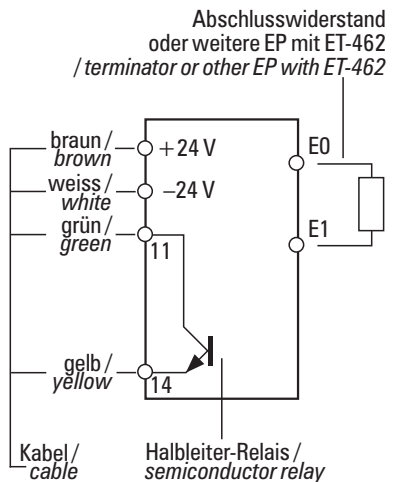
In Verbindung mit weiteren Baugruppen kann die EP 24 V direkt als optisch/akustische Meldeeinrichtung eingesetzt werden. Zusätzliche Informationen finden Sie im Datenblatt 01-07-02.

System Construction

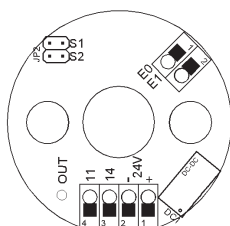
In connection with additional assemblies the EP 24 V can be used directly as optical / acoustic alarm device. For more information, refer to the data sheet 01-07-02.

Bemaßung in mm / Dimensioning in mm

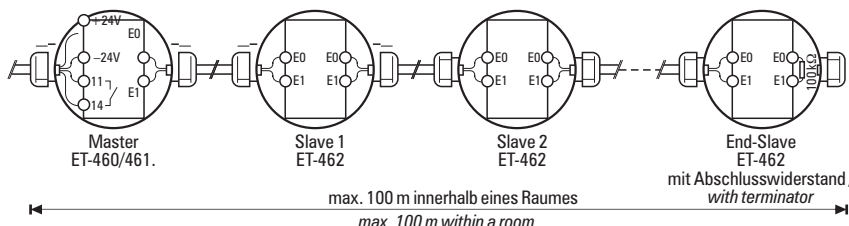
Anschlussbeispiel ET-460 / Connection example ET-460



ET-461



Irrtümer und Änderungen vorbehalten.



Subject to change without prior notice, errors excepted.

Bemaßung in mm / Dimensioning in mm
 Fluid.iO-DB-240116-TOL1