



TECHNIK FÜR SICHERHEIT
UND UMWELT

SAFETY AND ENVIRONMENTAL
TECHNOLOGY

Elektroden –mehrfach–
für Elektronikteil vorbereitet
EF-3...5 fach
mit allgemeiner bauaufsichtlicher
Zulassung Z-65.13-405

Die konduktiven Elektroden EF3...5 sind vom „DIBt“ als Überfüllsicherungen für wassergefährdende Flüssigkeiten zugelassen. Mit den zusätzlichen Stäben der konduktiven Elektrode EF3...5 können weitere Grenzwerte oder eine Min-Max-Schaltung realisiert werden. Der Anschlusskopf ist für den Einbau eines Elektronikteils (ET-4xx, siehe nächste Seite) vorbereitet. Mit dieser Auswertelektronik (24 V DC Versorgungsspannung und 4 Schließerkontakte) kann ein Überfüllkontakt mit bis zu 3 Grenzwerten oder 1 Grenzwert mit einer Min-Max-Schaltung realisiert werden.

Technische Daten

Anschluss	integrierter Anschlusskopf
Schutzart EN 60529	IP 65
Anschlussgewinde	G 1 1/4"
Material Verschraubung	PPH
Material	Edelstahl (1.4571),
Elektrodenstäbe	Hastelloy C, Titan, Tantal
Material Beschichtung	PTFE
Beschichtungslänge	voll = ganzer Stab (10 mm am Stabende sind blank) teil = ca. 250 mm von oben
Stabdurchmesser	4 mm, 6 mm
Stablänge	max. 6 m
Betriebstemperatur,	85 °C,
Betriebsdruck	atmosphärisch
Abstandshalter	ab Länge > 1000 mm je 1000 mm 1 Abstandshalter

Typenschlüssel

Grundbezeichnung	E = Polypropylen (Verschraubung + Kopf)
Sicherheitsfunktion	F = Teil einer Überfüllsicherung
Anzahl Elektroden	3...5 = 3...5 Elektroden bei G 1 1/4"
Anschlussgewinde	G125 = G 1 1/4"
Stabmaterial	VA = Edelstahl (1.4571) HC = Hastelloy C TI = Titan TA = Tantal HC/TA = Tantal-Spitze 100 mm Grundstab Hastelloy C
Stabdurchmesser	4 = 4 mm 6 = 6 mm
Beschichtung	TI = teilsoliert PTFE VI = vollsoliert PTFE
Auswertelektronik	ET = vorbereitet für Elektronikteil
Stablänge	in mm
Optional: SIL	„Safety Integrity Level“ 1 = SIL 1 2 = SIL 2

Electrodes –multiple–
prepared for electronics part
EF-3...5 times
with general approval for
constructions Z-65.13-405

Conductive electrodes type EF3...5 are approved by the "DIBt" (German Institute for Structural Engineering) as liquid level limit switches for the overfill protection of containers for storing water-endangering liquids. With the additional rods of the conductive electrode EF3...5 further limit values or a min/max circuit can be realized. The connection head is prepared to build in an electronics part (ET-4xx, see next page). With this evaluation electronics (24 V DC supply voltage and 4 closing contacts) it's possible to realize an overfill contact with up to 3 limit signals or 1 limit signal and 1 min./max. control.

Technical Data

Connector	integrated connected head
System of protection EN 60529	IP 65
Connecting thread	G 1 1/4"
Material Screw connection	PPH
Material Electrode rods	Stainless steel (1.4571), Hastelloy C, Titanium, Tantalum
Coating	PTFE
Coating length	full = entire rod (10 mm at rod end bare) part = about 250 mm from top
Rod diameter	4 mm, 6 mm
Rod length	max. 6 m
Operating temperature /	5 °C,
operating pressure	atmospherically
Spacer	starting from length > 1000 mm 1 spacer per 1000 mm

Type Key

Basic designation	E = Polypropylene (screwing + head)
Safety function	F = Part of a overfill protection system
Number of electrodes	3...5 = 3...5 electrodes at G 1 1/4"
Connection size	G125 = G 1 1/4"
Rod material	VA = High-grade steel (1.4571) HC = Hastelloy C TI = Titanium TA = Tantalum HC/TA = Tantalum tip 100 mm basic rod Hastelloy C
Rod diameter	4 = 4 mm 6 = 6 mm
Coating	TI = partly insulated PTFE VI = fully insulated PTFE
Evaluation electronics	ET = prepared for electronics part
Rod length	in mm
Optional: SIL	„Safety Integrity Level“ 1 = SIL 1 2 = SIL 2



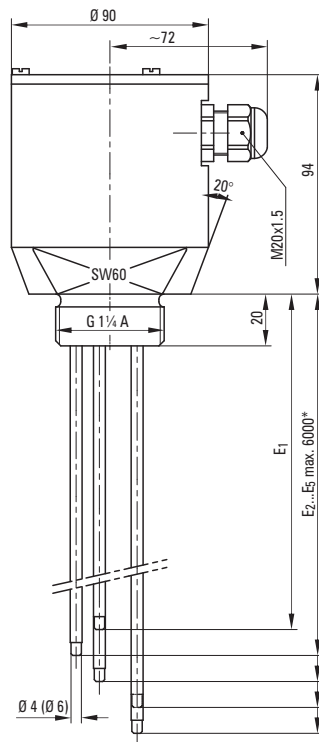
SIL
optional

EF-3...5 fach
für Elektronikteil
vorbereitet

EF-3...5 times
prepared for
electronics part

Maßbild
Dimensional Drawing

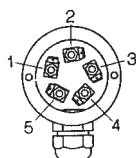
EF-3...5fach / EF-3...5times



*größere Längen auf Anfrage / Longer lengths available on request

Bemaßung in mm / Dimensioning in mm

Anschlussbelegung
Pin Assignment



EF-5fach /
EF-5 times

Elektronikteil im Anschlusskopf

Das Elektrodenrelais (Platine) im Anschlusskopf der Mehrfachelektroden (EF-3...5fach) kann 4 unabhängige Eingangssignale in 4 Schaltsignale (Schließer) umsetzen.

Mit 4 Messpunkten können Messaufgaben wie zum Beispiel Überfüllsicherung, Trockenlaufschutz und Zweipunktregelung von Pumpen realisiert werden.

- Relaisausgänge im Ruhestrombetrieb Schließerkontakt / NO
- Standardeinstellung für die häufigsten leitfähigen Flüssigkeiten: kein Abgleich erforderlich
- Vier Messbereiche (3 kΩ, 10 kΩ, 30 kΩ und 100 kΩ) an DIP-Schalter wählbar
- Schaltverzögerung (Anzug / Abfall) 0,5 oder 2 sec. an DIP-Schalter wählbar
- Zusatzfunktion an DIP-Schalter wählbar: Zweipunktregelung (Min/Max) mit den Funktionen an Klemme 12 (E1) Überfüllsicherung an Klemme 22 (E2) Entleeren an Klemme 32 (E3) Füllen an Klemme 42 (E4) Trockenlauf

Technische Daten

Betriebstemperatur	-20...+85 °C
Lagertemperatur	-30...+85 °C
Nennspannung	24 V DC ± 15%
Leistungsaufnahme	max. 2 W (Klemme A1, A2)
Schaltspannung	max. 250 V AC, 150 V DC min. 5 V DC (Relais mit Kombi-Goldkontakten)
Schaltstrom	max. 3 A AC, 3 A DC min. 1 mA
Schaltleistung	max. 750 VA, 150 W
Empfindlichkeit	3k ... 100 kΩ in vier Stufen (3 kΩ, 10 kΩ, 30 kΩ, 100 kΩ) wählbar

Typenschlüssel

Grundbezeichnung

- 420 = Auswerteelektronik für EF-3-fach (2 Ausgangsrelais)
- 430 = Auswerteelektronik für EF-4-fach (3 Ausgangsrelais)
- 440 = Auswerteelektronik für EF-5-fach (4 Ausgangsrelais)



Electronics Part in the Connector Box

The electrode relay (platine) in the connection head of the multiple electrode (EF-3...5 times) can transmit 4 independent input signals into 4 switching signals (NO).

With 4 measurement points it's possible to realize measurement tasks like filling alarm, dry-running and two-position control of pumps.

- relay output in closed circuit working, NO contact
- standard adjustment for frequently used conductive liquids: no alignment necessary
- four measurement ranges (3 kΩ, 10 kΩ, 30 kΩ and 100 kΩ) on DIP-switch selectable
- switching delay (on/off) 0,5 or 2 sec on DIP-switch selectable
- two-position control on DIP-switch with following functionality selectable:
 - at clamp 12 (E1) overflow protection
 - at clamp 22 (E2) empty
 - at clamp 32 (E3) filling
 - at clamp 42 (E4) dry-running

Technical Data

Operating temperature	-20...+85 °C
Storage temperature	-30...+85 °C
Rated voltage	24 V DC ± 15%
Power consumption	max. 2 W (clamps A1, A2)
Switching voltage	max. 250 V AC, 150 V DC min. 5 V DC (relay with combination gold contacts)
Switching current	max. 3 A AC, 3 A DC min. 1 mA
Switching capacity	max. 750 VA, 150 W
Sensitivity	3k ... 100 kΩ in four steps (3 kΩ, 10 kΩ, 30 kΩ, 100 kΩ) selectable

Type Key

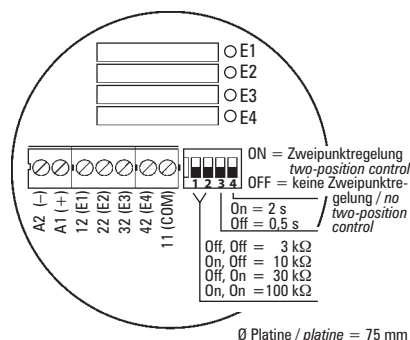
Basic designation

- 420 = evaluation electronics for EF-3-times (2 output relays)
- 430 = evaluation electronics for EF-4-times (3 output relays)
- 440 = evaluation electronics for EF-5-times (4 output relays)



Anschlussbeispiele Connection Examples

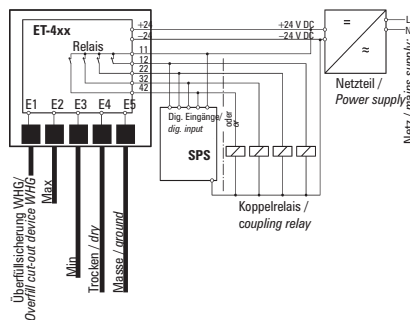
ET-440



Schalter 1 Switch 1	Schalter 2 Switch 2	Messbereich Measuring range
OFF	OFF	bis/up to 3 kΩ
ON	OFF	bis/up to 10 kΩ
OFF	ON	bis/up to 30 kΩ
ON	ON	bis/up to 100 kΩ

Schalter 3 Switch 3	Verzögerung Delay
OFF	ca./approx. 0,5 sec
ON	ca./approx. 2 sec

Schalter 4 Switch 4	Funktion Funktion
OFF	Zweipunktregelung / two-position control
ON	Zweipunktregelung / two-position control



Irrtümer und Änderungen vorbehalten.

Subject to change without prior notice, errors excepted.

Bemaßung in mm / Dimensioning in mm
Fluid.iO-DB-240116-TOLI