

CAN Bus-Klimasensor KS-CAN-03

Flexibel einsetzbarer, digitaler Temperatur-Feuchte-Sensor für Innen- und Außenanwendungen

- ☑ Kompakte und robuste Bauweise für den industriellen Einsatz
- ☑ Hohe Messgenauigkeit und ausgezeichnete Langzeitstabilität bedingt durch das Fehlen jeglicher mechanischer Einstellelemente
- ☑ Schnelle und einfache Modifizierung von Baudrate (10 kBaud bis 500kBaud) und Node-ID mittels Layer Setting Service



Technische Daten

Eigenschaften

Gehäuse	Aluminium, eloxiert
---------	---------------------

Messelement und -parameter

Feuchte	kapazitiv, betauungsfest
Temperatur	Halbleiter
Messaufösung	12 Bit
Messraster	ab 5 ms

Elektrischer Anschluss

CAN-Protokoll	CANopen 2.0 A, nach ciA DS 404
Physical Layer	nach DIN 11898
Option	Bereitstellung des EDS-Files

Einsatzbedingungen

Betriebstemperatur	-40...+80 °C
Lagertemperatur	-40°C...+120°C
Zur Messung benötigte Mindestluftgeschwindigkeit quer zum Sensor	1,5 m/s

Messbereiche

Feuchte	0...100% relative Feuchte
Abweichung	±2 %
Einschwingzeit	4 s
Temperatur	-40...+80 °C
Abweichung	±0,2°C (5...40 °C)
Einschwingzeit	20 s

Anwendungsmöglichkeiten

- ☑ Archivüberwachung
- ☑ Raumklimatisierung, auch im Mobilbereich
- ☑ Einsatz in Wetterstationen und vieles andere mehr

Zulassungen

Das Gerät entspricht den Normen

- ☑ EN 50082-1
- ☑ EN 50082-2

Technische Änderungen vorbehalten

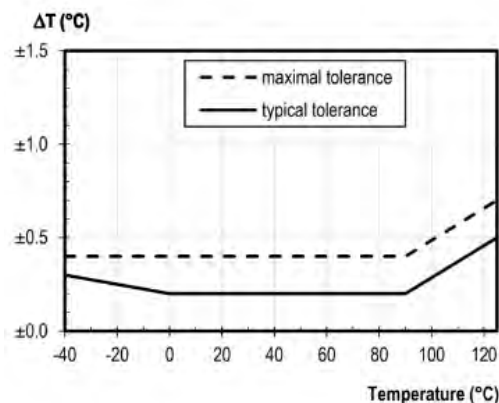
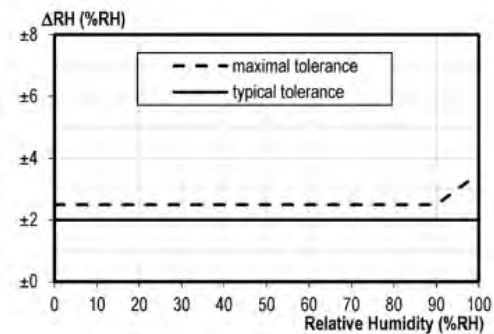
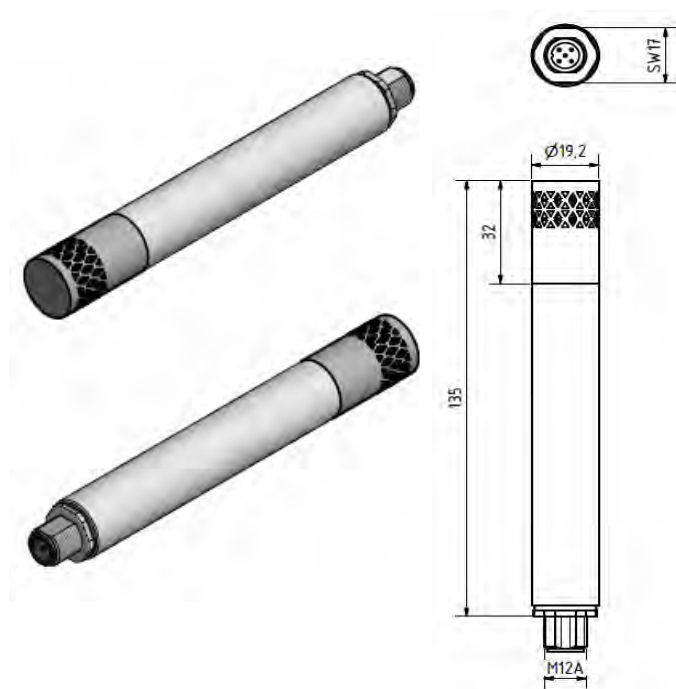
Vertrieb und Beratung: Tel.: +49 (0)3681-8673020
ZILA GmbH Neuer Friedberg 5

E-Mail: info@zila.de
98527 Suhl

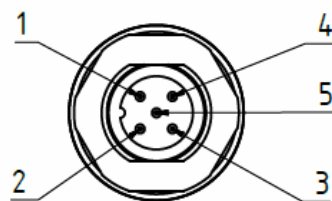

www.zila.de

CAN Bus-Klimasensor KS-CAN-03

Gerätebauform und -abmessungen



Anschlussbelegung



- 1 Programmier-PIN **nicht** belegen!
- 2 Betriebsspannung 10...48V DC
- 3 GND/CAN_GND
- 4 CAN_H
- 5 CAN_L

Auf die Schraubklemme gesehen

Anwendungshinweise

Empfohlene Einbaulage

Senkrecht, mit nach oben abgehendem Kabel

Bestellung

Lieferumfang

CAN Bus-Klimasensor KS-CAN-03

Bestelloptionen

Gewünschten Messbereiche wie angegeben
Andere elektrische Anschlussvarianten auf Anfrage
PTFE-Schutzkappe, Aluminium Schutzkappe,
Standardschutzkappe

Technische Änderungen vorbehalten

Vertrieb und Beratung: Tel.: +49 (0)3681-8673020
ZILA GmbH Neuer Friedberg 5

E-Mail: info@zila.de
98527 Suhl